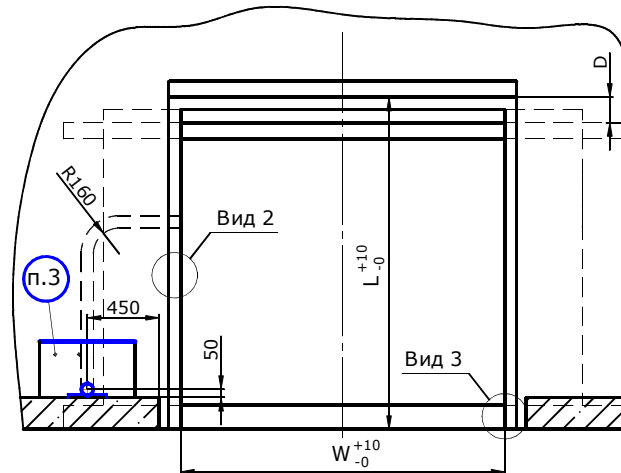
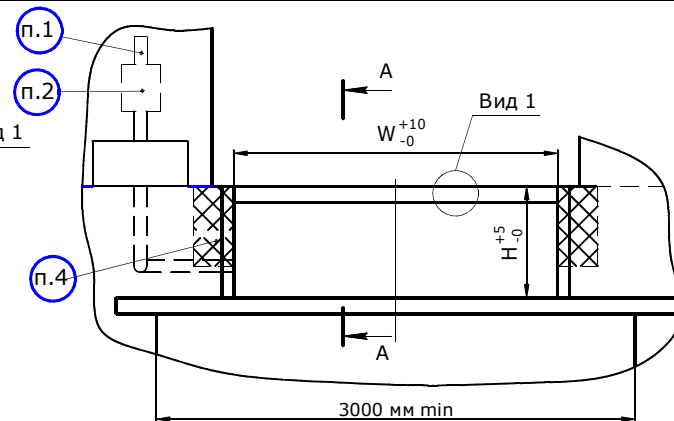


Труба $\varnothing 80\text{мм}$ для прокладки кабеля от гидростанции до блока управления или прокладки шлангов от цилиндров до внешней гидростанции. Гнуть под углом 90° радиусгиба более 160 мм.

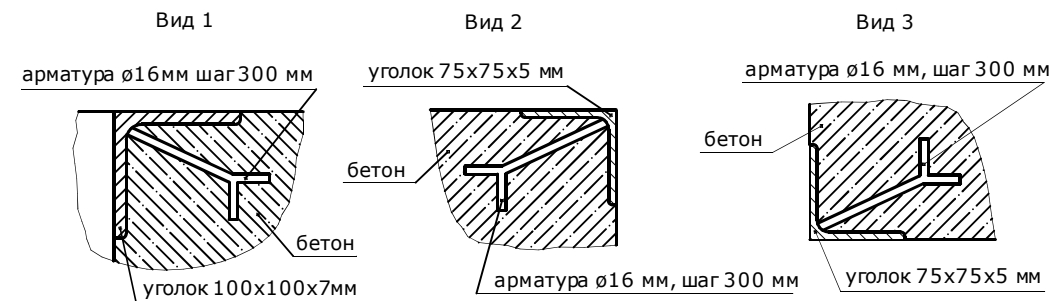


Размеры приямок для уравнильной платформы

Артикул ур. платформы грузоподъемностью 6 тонн с аппарелью 500мм	Артикул ур. платформы грузоподъемностью 6 тонн с аппарелью 1000мм	Артикул ур. платформы грузоподъемностью 10 тонн с аппарелью 500мм	Артикул ур. платформы грузоподъемностью 10 тонн с аппарелью 1000мм	Размер ур. платформы (длина x ширина), мм x мм	L, мм	W, мм	H, мм	D, мм
DSI202005-(06)E	-	DSI202005-(10)E	-	2000x2000	2020	2030	700	145
DSI202205-(06)E	-	DSI202205-(10)E	-	2000x2200	2020	2230	700	145
DSI202405-(06)E	-	DSI202405-(10)E	-	2000x2400	2020	2430	700	145
DSI252005-(06)E	DSI252010-(06)E	DSI252005-(10)E	-	2500x2000	2520	2030	700	675
DSI252205-(06)E	DSI252210-(06)E	DSI252205-(10)E	-	2500x2200	2520	2230	700	675
DSI252405-(06)E	DSI252410-(06)E	DSI252405-(10)E	-	2500x2400	2520	2430	700	675
DSI302005-(06)E	DSI302010-(06)E	DSI302005-(10)E	-	3000x2000	3020	2030	800	1285
DSI302205-(06)E	DSI302210-(06)E	DSI302205-(10)E	-	3000x2200	3020	2230	800	1285
DSI302405-(06)E	DSI302410-(06)E	DSI302405-(10)E	-	3000x2400	3020	2430	800	1285
DSI352005-(06)E	DSI352010-(06)E	DSI352005-(10)E	-	3500x2000	3520	2030	800	1395
DSI352205-(06)E	DSI352210-(06)E	DSI352205-(10)E	-	3500x2200	3520	2230	800	1395
DSI352405-(06)E	DSI352410-(06)E	DSI352405-(10)E	-	3500x2400	3520	2430	800	1395
DSI402005-(06)E	DSI402010-(06)E	-	-	4000x2000	4020	2030	800	1395
DSI402205-(06)E	DSI402210-(06)E	-	-	4000x2200	4020	2230	800	1395
DSI402405-(06)E	DSI402410-(06)E	-	-	4000x2400	4020	2430	800	1395

Данная схема подготовки приямка и установки закладных элементов под уравнильную платформу с выдвигной аппарелью встроенного типа шириной 2000мм, длиной 2000мм и высотой 700мм при использовании автомобилей, имеющих встроенный лифт.

- 380V (3 фазы + нейтраль + земля) подвести к месту установки блока управления уравнильной платформы.
- Необходимо обеспечить поверхность 200x300 мм для установки блока управления уравнильной платформы.
- В случае заказа уравнильной платформы с внешним размещением гидростанции (опция) необходимо обеспечить поверхность 350x600 мм.
- Необходимо обеспечить поверхность для установки резиновых бамперов. См. раздел "Опционное оборудование".



Модель уравнильной платформы DSIE			
Изм.	Лист	№ докум.	Подп.
Разраб.			
Проб.			
Т. контр.			
Н. контр.			
Утв.			
Схема подготовки приямка и установки закладных элементов под уравнильную платформу с выдвигной аппарелью встроенного типа при использовании автомобилей, имеющих встроенный лифт			
Лист		Масса	Масштаб
Листов		Листов	1
Европейская линейка		Дорхан-перегрузочные системы	